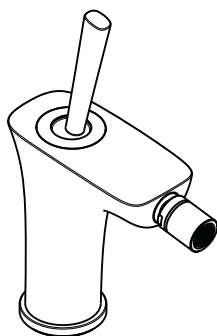
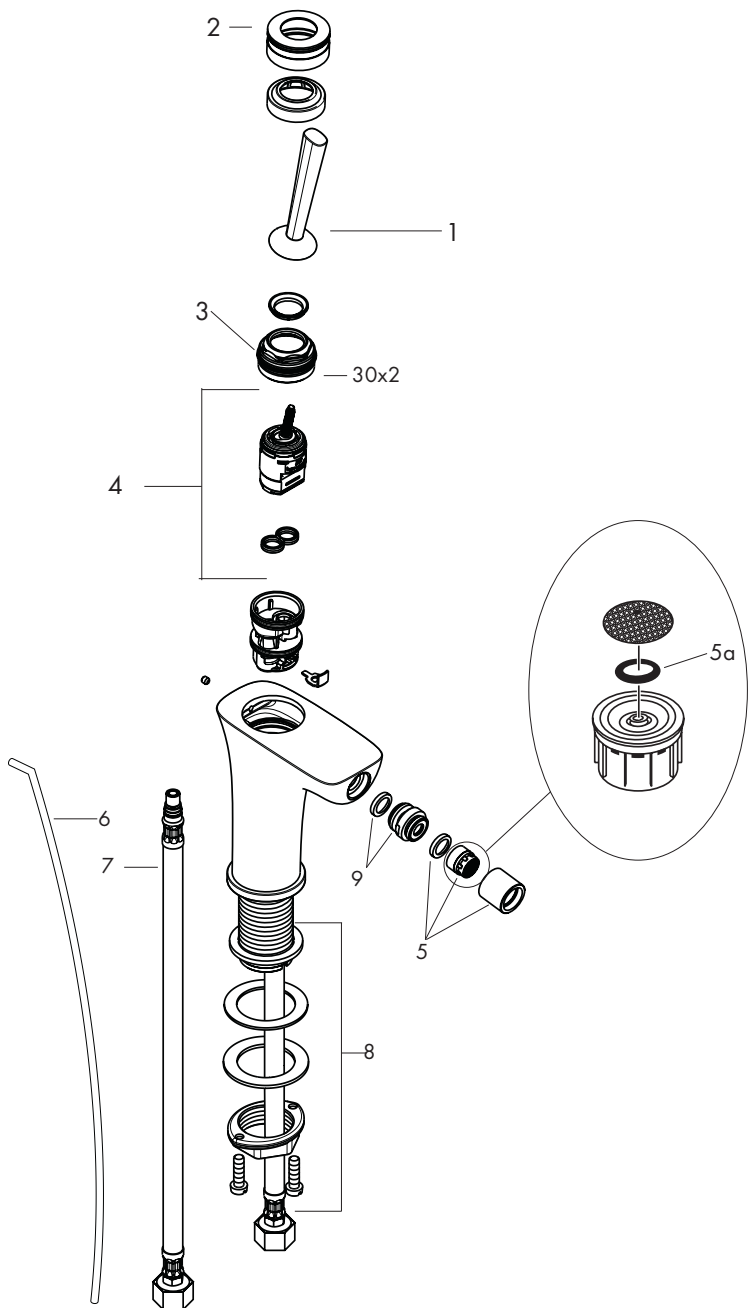


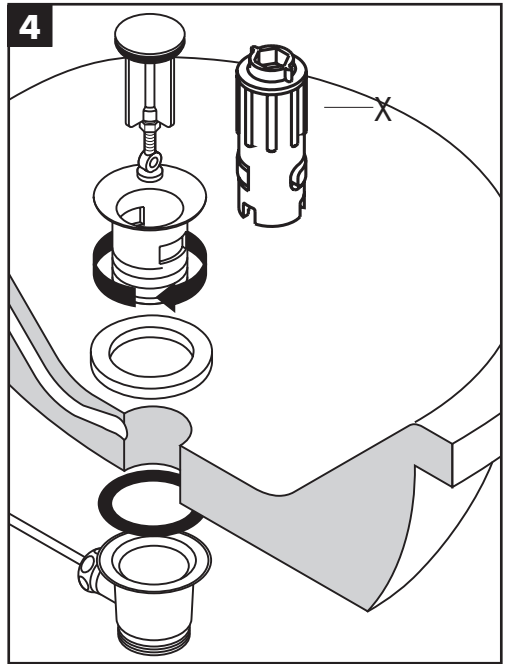
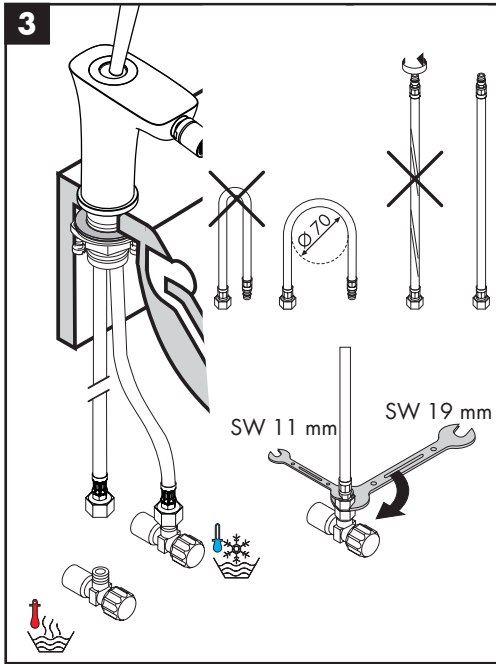
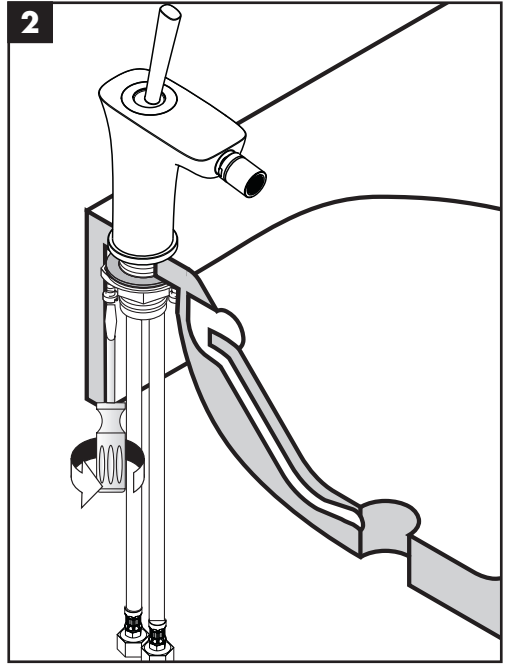
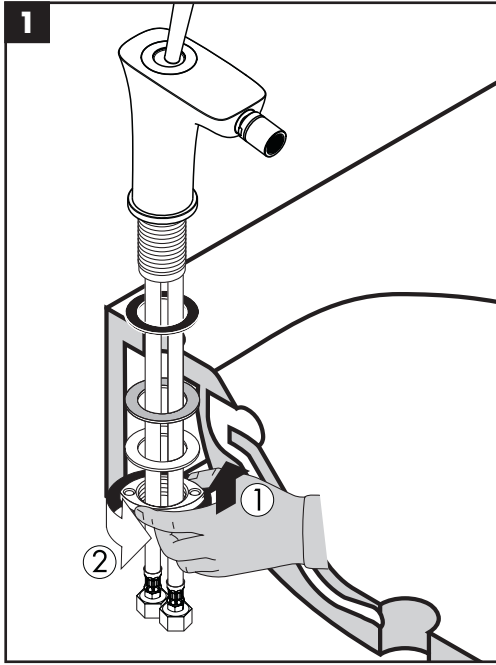
Montageanleitung

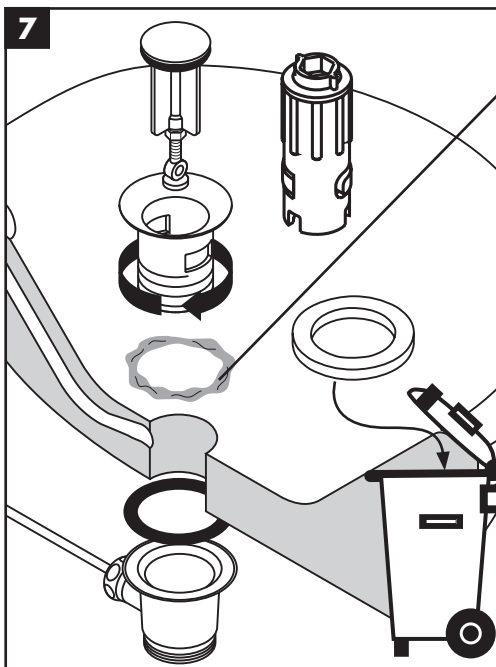
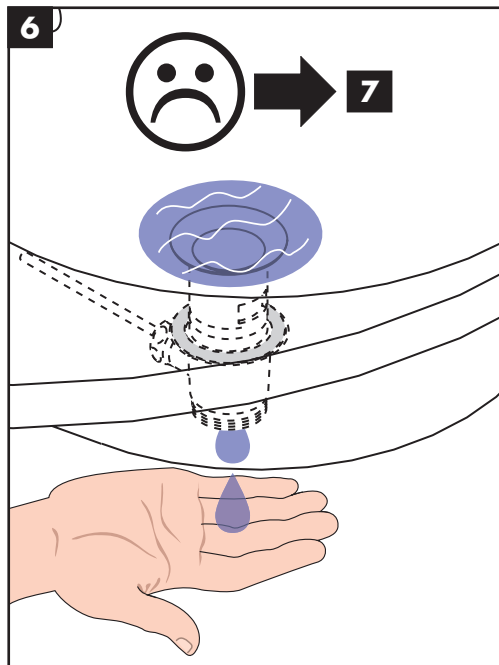
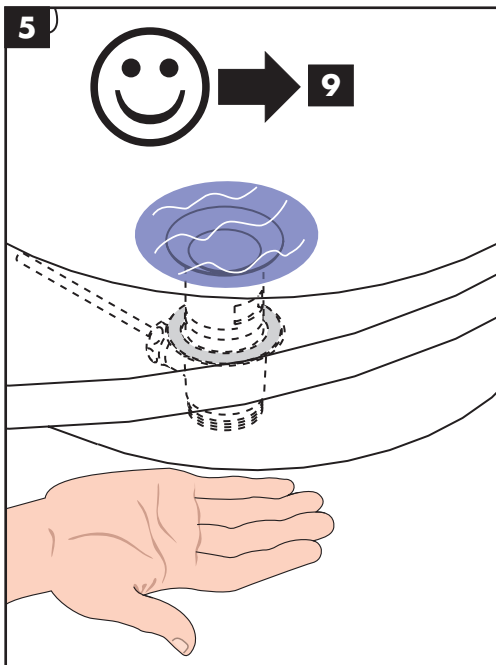


PuraVida
15270XXX

hansgrohe







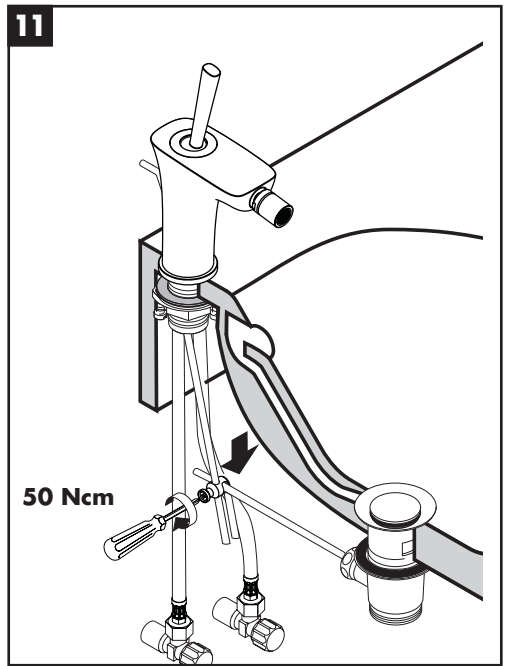
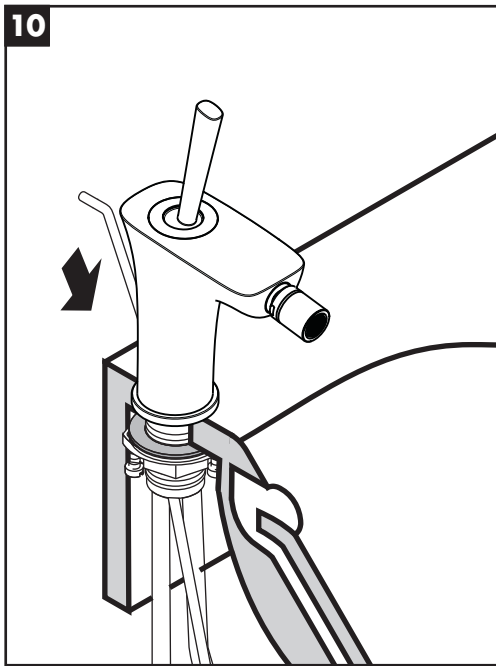
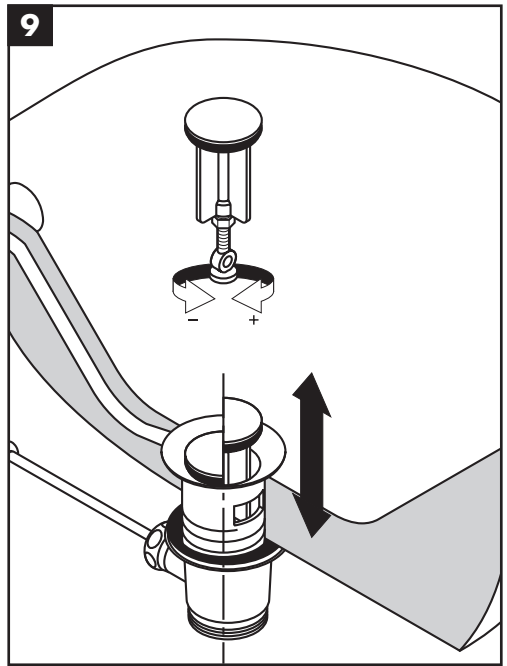
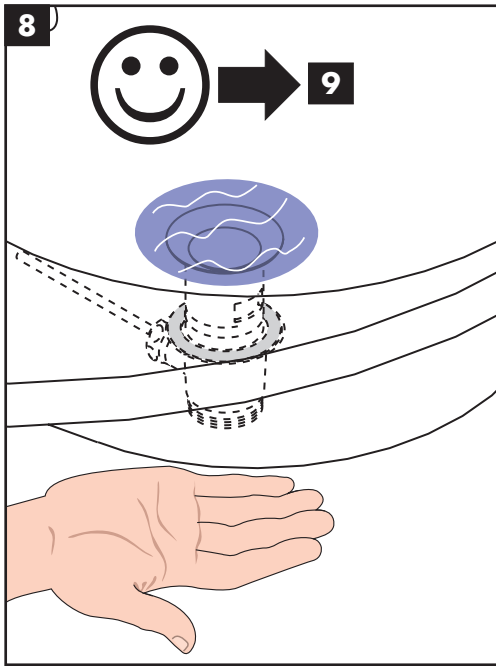
Installationskitt
 Mastic d'installation
 Installation kit
 Mastice
 d'installazione
 Masilla
 Kit
 Kitt
 Mástique
 Kit instalatorski
 Instalační kit
 Inštalacná súprava
 水管胶泥
 Монтаж подводки
 szaniter szilikon
 Asennussarja
 Installationskitt
 Montavimo rinkinys
 Instalaterski kit
 Montaj silikonu
 Chit de instalare
 Kit εγκατάστασης



(not included)

Komplet za montažo
 Paigalduskomplekt
 Instalācijas piederumi
 Instalaterski komplet
 Installasjonskitt
 Инсталационен кит
 Stuko për instalim

طقم ترکیب



Achtung! Die Armatur muss nach den gültigen Normen montiert, gespült und geprüft werden.

Technische Daten

Armatur serienmäßig mit EcoSmart® (Durchflussbegrenzer).

Durchflussleistung mit EcoSmart.:	7 l/min 0,3 MPa
Durchflussleistung ohne EcoSmart.:	10 l/min 0,3 MPa
Betriebsdruck:	max. 1,0 MPa
Empfohlener Betriebsdruck:	0,1 - 0,5 MPa
Prüfdruck:	1,6 MPa
(1 MPa = 10 bar = 147 PSI)	
Heißwassertemperatur:	max. 80° C
Empfohlene Heißwassertemperatur:	65° C

Hansgrohe Einhandmischer können in Verbindung mit hydraulisch und thermisch gesteuerten Durchlauferhitzern eingesetzt werden wenn der Fließdruck mindestens 0,15 MPa beträgt.

Bei Problemen mit dem Durchlauferhitzer oder wenn mehr Wasserdurchsatz gewünscht wird, kann der EcoSmart® (Durchflussbegrenzer 5a), der hinter dem Luftsprudler sitzt entfernt werden.

Serviceteile (siehe Seite 3)

1	Griff	95287000
2	Rosette	95288000
3	Mutter	97157000
4	Kartusche kpl.	96339000
5	Luftsprudler kpl.	95267000
6	Zugstange	96657000
7	Anschlusschlauch 450 mm	97206000
8	Schaftbefestigung kpl.	13961000
9	Kugelgelenk	97362000

Sonderzubehör

X	Montageschlüssel Set (nicht im Lieferumfang enthalten)	58085000
---	---	----------

Attention: La robinetterie doit être installée, rincée et contrôlée conformément aux normes valables.

Informations techniques

Cette robinetterie est en série équipée d'un EcoSmart® (limiteur de débit).

Débit avec EcoSmart:	7 l/min 0,3 MPa
Débit con EcoSmart:	10 l/min 0,3 MPa
Pression de service autorisée:	max. 1,0 MPa
Pression de service conseillée:	0,1 - 0,5 MPa
Pression maximum de contrôle:	1,6 MPa
(1 MPa = 10 bar = 147 PSI)	
Température max. d'eau chaude:	max. 80° C
Température recommandée:	65° C

Les mitigeurs monocommandes Hansgrohe fonctionnent également en association à des chauffe-eau à commande hydraulique ou thermique à condition que la pression soit au minimum de 0,15 MPa.

Dans ce cas, veuillez enlever sur le mitigeur de lavabo le EcoSmart® (limiteur de débit 5a) qui se trouve derrière l'aérateur.

Pièces détachées (voir pages 3)

1	poignée	95287000
2	rosace	95288000
3	écrou	97157000
4	cartouche cpl.	96339000
5	aérateur cpl.	95267000
6	tirette	96657000
7	flexible de raccordements 450 mm	97206000
8	fixation cpl.	13961000
9	rotule	97362000

Accessoires en option

X	clé de montage (ne fait pas partie de la fourniture)	58085000
---	---	----------

Important! The fitting must be installed, flushed and tested after the valid norms.

Technical Data

This mixer series-produced with EcoSmart® (flow limiter).

Rate of flow with EcoSmart:	7 l/min 0,3 MPa
Rate of flow without EcoSmart:	10 l/min 0,3 MPa
Operating pressure:	max. 1,0 MPa
Recommended operating pressure:	0,1 - 0,5 MPa
Test pressure:	1,6 MPa
(1 MPa = 10 bar = 147 PSI)	
Hot water temperature:	max. 80° C
Recommended hot water temp.:	65° C

Hansgrohe single lever mixers can be used together with hydraulically and thermically controlled continuous flow heaters if the flow pressure is at least 0,15 MPa.

If the continuous water heater causes any problems or there is not enough flow of water, the EcoSmart® (5a) located behind the aerator must be removed.

Spare parts (see page 3)

1	handle	95287000
2	flange	95288000
3	nut	97157000
4	cartridge cpl.	96339000
5	aerator cpl.	95267000
6	pull rod	96657000
7	connection hose 450 mm	97206000
8	fixing set	13961000
9	ball joint	97362000

Special accessories

X	special tool set (order as an extra)	58085000
---	---	----------

Attenzione: La rubinetteria deve essere installata, pulita e testata secondo le istruzioni riportate!

Dati tecnici

Questo miscelatore è dotato di serie del EcoSmart® (limitatore di flusso).

Potenza di erogaz. con EcoSmart:	7 l/min 0,3 MPa
Potenza di erogaz. senza EcoSmart:	10 l/min 0,3 MPa
Pressione d'uso:	max. 1,0 MPa
Pressione d'uso consigliata:	0,1 - 0,5 MPa
Pressione di prova:	1,6 MPa
(1 MPa = 10 bar = 147 PSI)	
Temperatura dell'acqua calda:	max. 80° C
Temp. dell'acqua calda consigliata:	65° C

I miscelatori Hansgrohe possono venire usati con caldaie a "bassa pressione" se la pressione del flusso è almeno di 0,15 MPa.

Nel caso di problemi con lo scaldacqua oppure nel caso si desiderasse più erogazione, si può eliminare il EcoSmart® (limitatore di flusso 5a) dietro la valvola di aerazione.

Parti di ricambio (vedi pagg. 3)

1	maniglia	95287000
2	copertura	95288000
3	ghiera di fissaggio	97157000
4	cartuccia completa	96339000
5	rompigetto compl.	95267000
6	asta salterello	96657000
7	raccordo flessibile 450 mm	97206000
8	set di fissaggio compl.	13961000
9	snodo sferico	97362000

Accessori speciali

X	chiave per montaggio (non contenuto nel volume di fornitura)	58085000
---	---	----------

¡ATENCIÓN! El grifo tiene que ser instalado, probado y testado, según las normas en vigor.

Datos técnicos

Grifo con recuctor de caudal de serie EcoSmart®.

Caudal máximo con EcoSmart:	7 l/min 0,3 MPa
Caudal máximo sin EcoSmart:	10 l/min 0,3 MPa
Presión en servicio:	max. 1,0 MPa
Presión recomendada en servicio:	0,1 - 0,5 MPa
Presión de prueba:	1,6 MPa
(1 MPa = 10 bar = 147 PSI)	
Temperatura del agua caliente:	max. 80° C
Temp. recomendada del agua caliente:	65° C

Los mezcladores Hansgrohe pueden ser utilizado junto con calentadores continuos de agua que sean manejados de manera hidráulica o térmica, siempre que la presión del caudal ascienda a un mínimo de 0,15 MPa.

En caso de problemas con el calentador instantáneo o cuando se desen más caudal de agua puede quitarse el EcoSmart® (limitador del caudal 5a), situado detrás del aireador.

Repuestos (ver página 3)

1	Mando	95287000
2	Embellecedor	95288000
3	Tuerca	97157000
4	Cartucho completo	96339000
5	Aireador completo	95267000
6	Tirador	96657000
7	Conexión flexible 450 mm	97206000
8	Set de fijación completo	13961000
9	Rótula	97362000

Opcional

X	Llave de montaje (no incluido en el suministro)	58085000
---	--	----------

Attentie! Leidingen doorspoelen volgens Norm. De mengkraan vervolgens monteren en controleren.

Technische gegevens

Kraan met EcoSmart® (doorstroombegrenzer).

Doorstroomcapaciteit met EcoSmart:	7 l/min 0,3 MPa
Doorstroomcap. zonder EcoSmart:	10 l/min 0,3 MPa
Werkdruk: max.	max. 1,0 MPa
Aanbevolen werkdruk:	0,1 - 0,5 MPa
Getest bij:	1,6 MPa
(1 MPa = 10 bar = 147 PSI)	
Temperatuur warm water:	max. 80° C
Aanbevolen warm water temp.:	65° C

Hansgrohe ééngreepsmengkranen kunnen samen met hydraulisch en thermisch gestuurde geisers gebruikt worden indien de uitstroomdruk min. 0,15 MPa bedraagt.

Bij problemen met doorstroomtoestellen of wanneer een grotere waterdoorstroom gewenst is, kan men de EcoSmart® (doorstroom-regelaar 5a) die achter de perlator is gemonteerd, eenvoudig verwijderen.

Service onderdelen (zie blz. 3)

1	greep	95287000
2	rozet	95288000
3	moer	97157000
4	kardoes kompl.	96339000
5	perlator kompl.	95267000
6	trekstang	96657000
7	aansluitslang 450 mm	97206000
8	schachtbevestigingsset kompl.	13961000
9	kogelgewricht	97362000

Toebehoren

X	afvoer montagesleutel (behoort niet tot het leveringspakket)	58085000
---	---	----------

Advarsel! Ifølge gældende regler, skal armaturet monteres, skylles igennem og afprøves.

Tekniske data

Armaturet er forsynet med EcoSmart® (gennemstrømningsbegrænser).

Gennemstrømningskap. med EcoSmart:	7 l/min 0,3 MPa
Gennemstrømningskap. uden EcoSmart:	10 l/min 0,3 MPa
Driftstryk:	max. 1,0 MPa
Anbefalet driftstryk:	0,1 - 0,5 MPa
Prøvetryk:	1,6 MPa
(1 MPa = 10 bar = 147 PSI)	
Varmtvandstemperatur:	max. 80° C
Anbefalet varmtvandstemperatur:	65° C

Hansgrohe etgrebsarmaturer kan anvendes i forbindelse med hydraulisk- og termiskstyrede gennemstrømningsvandvarmere ved et vandtryk på 0,15 MPa.

Ved problemer med gennemløbsvandvarmer eller hvis der ønskes mere vandgennemstrømning, kan EcoSmart® (gennemstrømningsbegrænseren 5a), der sidder i perlatoren, fjernes.

Reserve dele (se s. 3)

1	Greb	95287000
2	Roset	95288000
3	Møtrik	97157000
4	Indmad	96339000
5	Perlator kpl.	95267000
6	Løftop-stang	96657000
7	Tilslutningslange 450 mm	97206000
8	Festedel kpl.	13961000
9	Kugleled	97362000

Specialtilbehør

X	Monteringsnøgle-sæt (ikke med i leveringsomfang)	58085000
---	---	----------

Atenção! A misturadora deve ser instalada, purgada e testada de acordo com as normas em vigor.

Dados Técnicos

Misturadoras produzidas em série com EcoSmart® (limitador de caudal).

Caudal com EcoSmart:	7 l/min 0,3 MPa
Caudal sem EcoSmart:	10 l/min 0,3 MPa
Pressão de funcionamento:	max. 1,0 MPa
Pressão de func. recomendada:	0,1 - 0,5 MPa
Pressão testada:	1,6 MPa
(1 MPa = 10 bar = 147 PSI)	
Temperatura da água quente:	max. 80° C
Temp. água quente recomendada:	65° C

As misturadoras monocomando Hansgrohe podem ser utilizadas com esquentadores (de controlo térmico ou hidráulico) desde que a pressão de utilização seja, no mínimo, de 0,15 MPa.

Neste caso o EcoSmart® (limitador de caudal 5a) existente por trás do emulsor deverá ser retirado.

Peças de substituição (ver página 3)

1	Manípulo	95287000
2	Cápsula	95288000
3	Porca	97157000
4	Cartucho (completo)	96339000
5	Emulsor compl.	95267000
6	Vareta	96657000
7	Tubo flexível 450 mm	97206000
8	Porca de fixação compl.	13961000
9	Emulsor rotativo	97362000

Acessórios especiais

X	chave especial (não incluído no volume de fornecimento)	58085000
---	--	----------

Uwaga! Armatura musi być zamontowana, przepłukana i wypróbowana według obowiązujących norm.

Dane techniczne

Armatura produkowana seryjnie z funkcją EcoSmart® (ogranicznik przepływu).

Wydajność przepływu z ogranicznikiem przepływu EcoSmart: 7 l/min 0,3 MPa
 Wydajność przepływu bez ogranicznika przepływu EcoSmart: 10 l/min 0,3 MPa
 Ciśnienie robocze: max. 1,0 MPa
 Zalecane ciśnienie robocze: 0,1 - 0,5 MPa
 Ciśnienie próbne: 1,6 MPa
 (1 MPa = 10 bary = 147 PSI)
 Temperatura wody gorącej: max. 80° C
 Zalecana temperatura wody gorącej: 65° C

Mieszacze jednouchwytowe Hansgrohe mogą być stosowane w połączeniu z przepływowymi podgrzewaczami wody, sterowanymi hydraulicznie i termicznie, gdy ciśnienie wody wynosi co najmniej 0,15 MPa.

W przypadku problemów z przepływowymi podgrzewaczami wody lub jeśli chce się uzyskać większy przepływ wody, można usunąć EcoSmart® (ogranicznik przepływu 5a) znajdujący się za napowietrzaczem.

Części serwisowe (patrz strona 3)

1	Uchwyt	95287000
2	Rozeta	95288000
3	Nakrętka	97157000
4	Wkład kpl.	96339000
5	Napowietrzacz kpl.	95267000
6	Cięgno	96657000
7	Wąż przyłączeniowy 450 mm	97206000
8	Mocowanie kpl.	13961000
9	Przegub kulowy	97362000

Wyposażenie specjalne

X	Zestaw kluczy montażowych (Nie jest częścią dostawy)	58085000
---	--	----------

Pozor! Armatura se musí montovat, proplachovat a testovat podle platných norem.

Technické údaje

Armatura je sériově vybavena omezovačem průtoku (EcoSmart®).

Průtok s omezovačem průtoku: 7 l/min 0,3 MPa
 Průtok bez omezovače průtoku: 10 l/min 0,3 MPa
 Provozní tlak: max. 1,0 MPa
 Doporučený provozní tlak: 0,1 - 0,5 MPa
 Zkušební tlak: 1,6 MPa
 (1 MPa = 10 bar = 147 PSI)
 Teplota horké vody: max. 80° C
 Doporučená teplota horké vody: 65° C

Pákové baterie Hansgrohe mohou být používány ve spojení s hydraulicky nebo tepelně řízenými průtokovými ohřívači, pokud tlak při průtoku je alespoň 0,15 MPa.

Při problémech s průtokovým ohřívačem, nebo když je požadován větší průtok, může být odstraněn omezovač průtoku (5a), který je umístěn za perlátorem.

Servisní díly (viz strana 3)

1	rukojeť	95287000
2	rozeta	95288000
3	matka	97157000
4	kartuše kompl.	96339000
5	perlátor	95267000
6	Táhlo	96657000
7	Připojovací hadička 450 mm	97206000
8	Upevnění dřívky	13961000
9	kulový kloub	97362000

Zvláštní příslušenství

X	sada montážních klíčů (není součástí dodávky)	58085000
---	---	----------

Pozor! Armatúra sa musí montovať, preplachovať a testovať podľa platných noriem.

Technické údaje

Sériovo vyrábaná batéria s EcoSmart® (prietokový ventil).

Prietokové množstvo s prietokovým ventilom EcoSmart:	7 l/min 0,3 MPa
Prietokové množstvo bez prietokového ventilu EcoSmart:	10 l/min 0,3 MPa
Prevádzkový tlak:	max. 1,0 MPa
Doporučený prevádzkový tlak:	0,1 - 0,5 MPa
Skúšobný tlak:	1,6 MPa
(1 MPa = 10 bar = 147 PSI)	
Teplota teplej vody:	max. 80° C
Doporučená teplota teplej vody:	65° C

Pákové batérie firmy Hansgrohe môžu byť používané v spojení s hydraulicky a tepelne riadenými prietokovými ohrievačmi, pokiaľ je tlak prúdu aspoň 0,15 MPa.

Pri problémoch s prietokovým ohrievačom alebo ak je požadovaný väčší prietok vody, môže sa demontovať prietokový ventil (5a) EcoSmart®, ktorý je umiestnený za perlátorom.

Servisné diely (vid' strana 3)

1	rukoväť	95287000
2	ružica	95288000
3	matica	97157000
4	kartuša kompl.	96339000
5	perlátor	95267000
6	ťažná tyč	96657000
7	pripájacia hadička 450 mm	97206000
8	Kompl. upevnenie pomocou kolíka	13961000
9	gulový kľb	97362000

Zvláštne príslušenstvo

X	sada montážnych kľúčov (nie je súčasťou dodávky)	58085000
---	--	----------

注意! 必须按照现行的规定安装, 冲洗和测试产品。

技术参数

本产品配有EcoSmart (流量限制装置)

带有节流器时的流速:	7 l/min 0,3 MPa
不带节流器时的流速:	10 l/min 0,3 MPa
工作压力:	max. 1,0 MPa
推荐工作压力:	0,1 - 0,5 MPa
测试压强:	1,6 MPa
(1 MPa = 10 bar = 147 PSI)	
热水温度:	max. 80° C
推荐热水温度:	65° C

如果水压达到0,15 MPa以上, 汉斯格雅单手柄龙头可以和液压式或热控式直流式热水器一起使用。

如果使用直流式热水器有问题, 或要求更大的水流量, 可以把位于水波器后面的流量限制器 (5a) 拆除。

备用零件 (参见第3页)

1	手柄	95287000
2	法兰	95288000
3	螺母	97157000
4	阀体	96339000
5	水波器	95267000
6	提拉杆	96657000
7	连接软管 450 mm	97206000
8	固定件	13961000
9	球接	97362000

选装附件

X	专用工具套件 (不在供货范围内)	58085000
---	------------------	----------

Смеситель должен быть смонтирован по действующим нормам и в соответствии с настоящей инструкцией, проверен на герметичность и безупречность работы.

Технические данные

Смесители этой серии оснащены

ограничителем потока воды (EcoSmart®)

Пропускная способность:	7 л/мин 0,3 МПа
Пропускная способность без ограничителя потока воды (EcoSmart):	10 л/мин 0,3 МПа
Рабочее давление:	max. 1,0 МПа
Рекомендуемое рабочее давление:	0,1 - 0,5 МПа
Давление:	1,6 МПа (1 МПа = 10 bar = 147 PSI)
Температура горячей воды:	max. 80 °C
Рекомендуемая темп. гор. воды:	65 °C

Однорычажные смесители фирмы HANSGROHE можно использовать с электроводонагревателями бойлерного типа при минимальном давлении 0,15 МПа.

Если появятся проблемы с бойлером или потребуется увеличить расход воды (5а), который находится в подводке смесителя.

Комплект (см. стр. 3)

1	Рукоятка	95287000
2	Розетка	95288000
3	Гайка	97157000
4	Картридж	96339000
5	Аэратор	95267000
6	Тяга	96657000
7	Подводка 450 мм	97206000
8	Крепеж	13961000
9	Шаровой шарнир	97362000

Специальные принадлежности

X	Набор монтажных ключей (не включено в объем поставки!)	58085000
---	---	----------

Figyelem! A csaptelepet az érvényben lévő előírásoknak megfelelően kell felszerelni, átöblíteni és ellenőrizni.

Műszaki adatok

A csaptelep szériakivitelben el van látva EcoSmart® (átfolyás-határoló) berendezéssel.

Átfolyó vízmennyiség vízkorlátozóval:	7 l/min 0,3 МПа
Átfolyási teljesítmény, EcoSmart nélkül:	10 l/min 0,3 МПа
Üzemi nyomás:	max. 1,0 МПа
Ajánlott üzemi nyomás:	0,1 - 0,5 МПа
Nyomáspróba:	1,6 МПа (1 МПа = 10 bar = 147 PSI)
Forróvíz hőmérséklet:	max. 80 °C
Forróvíz javasolt hőmérséklete:	65 °C

A Hansgrohe egykaros keverő csaptelepek beépíthetők hidraulikus- és hőszabályozással ellátott átfolyós vízmelegítőknél egyaránt, ha a víznyomás legalább 0,15 МПа.

Ha problémák adódnak az átfolyós vízmelegítővel vagy nagyobb átfolyó vízmennyiségre van szükség, eltávolítható a EcoSmart® (átfolyás- korlátozó 5a) a perlátor mögül.

Tartozékok (lásd a 3. oldalon)

1	Fogantyú	95287000
2	Rozetta	95288000
3	Anya	97157000
4	Betét	96339000
5	Perlátor	95267000
6	leeresztő rúd	96657000
7	Bekötőcső 450 mm	97206000
8	Alsó rögzítőrés	13961000
9	Golyóscukló	97362000

Egyéb tartozék

X	Szerelőkulcs-készlet (a szállítási egység nem tartalmazza)	58085000
---	---	----------

Huomio! Kaluste on asennettava, huuhdeltava ja tarkastettava voimassa olevien määräysten mukaisesti.

Tekniset tiedot

Kaluste on vakiona varustettu EcoSmart®: illä (virtauksen rajoittimella)

Läpivirtausmäärä EcoSmart: iä käytettäessä:	7 l/min 0,3 MPa
Läpivirtausmäärä ilman EcoSmart:iä:	10 l/min 0,3 MPa
Käyttöpain:	max. 1,0 MPa
Suositteltu käyttöpain:	0,1 - 0,5 MPa
Koestuspain:	1,6 MPa
(1 MPa = 10 bar = 147 PSI)	
Kuuman veden lämpötila:	max. 80° C
Kuuman veden suosituslämpötila:	65° C

Hansgrohe yksivipuisia sekoittimia voi käyttää hydraulisesti tai termisesti ohjattujen läpivirtauskuumentimien yhteydessä, jos virtauspain on vähintään 0,15 MPa.

Jos läpivirtauskuumentimen kanssa on ongelmia tai, jos halutaan suurempaa veden virtausmäärää, voidaan poreenmuodostajan takana oleva EcoSmart® (virtausrajoitin 5a) poistaa.

Varaosat (katso sivu 3)

1	Kahva	95287000
2	Peitekaulus	95288000
3	Mutteri	97157000
4	Panos, täydellinen	96339000
5	Poresuutin, täydellinen	95267000
6	Vetotanko	96657000
7	Liitinletku 450 mm	97206000
8	Kiristyslevy ja mutteri	13961000
9	Kuulanivel	97362000

Erityisvaruste

X	Asennusavainsarja (ei kuulu toimitukseen)	58085000
---	---	----------

OB! Armaturen måste installeras, genomspolas och testas enligt gällande föreskrifter.

Tekniska data

Blandare seriemässigt med EcoSmart® (flödeskontroll).

Genomströmningskapacitet med EcoSmart:	7 l/min 0,3 MPa
Genomströmningskapacitet utan EcoSmart:	10 l/min 0,3 MPa
Driftstryck:	max. 1,0 MPa
Rek. driftstryck:	0,1 - 0,5 MPa
Tryck vid provtryckning: (1 MPa = 10 bar = 147 PSI)	1,6 MPa
Varmvattentemperatur:	max. 80° C
Rek. varmvattentemp.:	65° C

Hansgrohe enhandsblandare kan användas tillsammans med hydrauliskt och termiskt styrda varmvattenberedare när flödestrycket uppgår till minst 0,15 MPa.

Om det är problem med vattenberedaren eller om större vattenflöde önskas kan EcoSmart® (flödeskontroll 5a) som sitter bakom perlatorn tas bort.

Reservdelar (se sidan 3)

1	Grepp	95287000
2	Rosett	95288000
3	Mutter	97157000
4	Patron kompl.	96339000
5	Komplett perlator	95267000
6	Dragstång	96657000
7	Anslutningsslang 450 mm	97206000
8	Stagmontering kompl.	13961000
9	Kulled	97362000

Specialtillbehör

X	Monteringsnyckel set (medföljer ej leveransen)	58085000
---	--	----------

Dėmesio! Maišytuvus privalo būti montuojamas ir išbandomas pagal veikiančias normas ir šią instrukciją.

Techniniai duomenys

Šios serijos maišytuvai turi vandens tekėjimo ribotuvą "EcoSmart®".

Vandens pralaidumas su oro kompresoriumi:	7 l/min 0,3 MPa
Vandens pralaidumas be oro kompresorius:	10 l/min 0,3 MPa
Darbinis slėgis:	max. 1,0 MPa
Rekomenduojamas slėgis:	0,1 - 0,5 MPa
Bandomasis slėgis: (1 MPa = 10 barų = 147 PSI)	1,6 MPa
Karšto vandens temperatūra:	max. 80° C
Rekomenduojama karšto vandens temperatūra:	65° C

"Hansgrohe" vienos rankenėlės maišytuvai gali būti naudojami su hidrauliškai ir termiškai reguliuojamais momentiniais šildikliais, kai vandens slėgis mažesnis kaip 0,15 MPa.

Jei yra problemų su momentiniu vandens šildikliu ar neužtenka vandens srauto, turi būti pašalintas už oro kompresorius esantis ribotuvas „EcoSmart®“ (5a).

Atsarginės dalys (žr. psl. 3)

1	Rankenėlė	95287000
2	Dangtis	95288000
3	veržlė	97157000
4	kasetė	96339000
5	oro kompresorius	95267000
6	Strypelis	96657000
7	Prijungimo žarna 450 mm	97206000
8	fiksavimo rinkinys	13961000
9	Sukiojamoji dalis	97362000

Specialūs priedai

X	Montavimo įrankių rinkinys (nėra pridedama)	58085000
---	---	----------

Pažnja! Cijevi moraju biti postavljene, isprane i testirane prema važećim normama.

Tehnički podatci

Ova serija jednoručnih miješalica ima ugrađen limitator protoka vode.

Protok vode sa EcoSmart-om:	7 l/min 0,3 MPa
Protok vode bez EcoSmart-a:	10 l/min 0,3 MPa
Najveći dopušteni tlak:	max. 1,0 MPa
Preporučeni tlak:	0,1 - 0,5 MPa
Probni tlak: (1 MPa = 10 bar = 147 PSI)	1,6 MPa
Temperatura vruće vode:	max. 80° C
Preporučena temperatura vruće vode:	65° C

Hansgrohe jednoručne slavine se mogu koristiti sa hidraulički i termički kontroliranim protočnim bojlerima ako je tlak najmanje 0,15 MPa.

Ako dolazi do problema sa protočnim bojlerima ili ne izlazi dovoljno vode, EcoSmart® (5a) lociran iza perlatora mora biti uklonjen.

Rezervni djelovi (pogledaj stranicu 3)

1	Ručica	95287000
2	Rozete	95288000
3	Matica	97157000
4	Uložak	96339000
5	Aerator pozlaćeni	95267000
6	Šipka za zatvaranje odvoda	96657000
7	Dovodna cijev 450 mm	97206000
8	Matica za učvršćivanje slavine	13961000
9	kuglični zglob	97362000

Posebni pribor

X	Set ključeva za instalaciju (Nije sadržano u isporuci!)	58085000
---	---	----------

Önemli! Batarya monte edilmeli, geçerli normlardan sonra akis testi yapılmalıdır.

Teknik bilgiler

Batarya dizi halinde EcoSmart® (akış sınırlayıcısı)

Debisi (akış sınırlayıcısı ile):	7 l/min 0,3 MPa
Debisi (akış sınırlayıcısız):	10 l/min 0,3 MPa
İşletme basıncı:	max. 1,0 MPa
Tavsiye edilen işletme basıncı:	0,1 - 0,5 MPa
Kontrol basıncı:	1,6 MPa
(1 MPa = 10 bar = 147 PSI)	
Sıcak su sıcaklığı:	max. 80° C
Tavsiye edilen su ısısı:	65° C

Su akış basıncı en azından 0,15 MPa olan yerlerde Hansgrohe tek kollu bataryalarını, hidrolik ve termik kumandalı şofbenlerle birlikte kullanabilirsiniz.

Sürekli akışlı su ısıtıcıları ile birlikte kullanımında problemler söz konusu ise veya akan su miktarının daha fazla olması isteniyorsa, perlatörün arka tarafındaki akış sınırlayıcısı (5a) sökölüp çıkarılabilir.

Yedek Parçalar (Bakınız sayfa 3)

1	Kumanda kolu	95287000
2	Yedek parça	95288000
3	Somun	97157000
4	Kartuş	96339000
5	Perlatör	95267000
6	Kumanda Çubuğu	96657000
7	Bağlantı hortumu 450 mm	97206000
8	Montaj elemanı	13961000
9	Bilyeli mafsall	97362000

Özel aksesuarlar

X	Montaj anahtarı seti (Teslimat kapsamına dahil değildir)	58085000
---	---	----------

Atenție! Bateria trebuie montată, clătită și verificată conform normelor în vigoare.

Date tehnice

Bateria este dotată în serie cu reductor de debit EcoSmart®.

Debit de apă cu EcoSmart:	7 l/min 0,3 MPa
Debit de apă fără EcoSmart:	10 l/min 0,3 MPa
Presiune de funcționare:	max. 1,0 MPa
Presiune de funcționare recomandată:	0,1 - 0,5 MPa
Presiune de verificare:	1,6 MPa
(1 MPa = 10 bar = 147 PSI)	
Temperatura apei calde:	max. 80° C
Temperatura recomandată a apei calde:	65° C

Bateriile monocomadă Hansgrohe pot fi utilizate cu boiler instant cu comandă termică sau hidraulică dacă presiunea apei de alimentare este de min. 0,15 MPa.

Dacă apar probleme cu boilerul instant sau dacă doriți un debit de apă mai mare, puteți să demontați unitatea EcoSmart® (reductor de debit 5a), care se află în spatele suflătorului de aer.

Piese de schimb (vezi pag. 3)

1	Măner	95287000
2	Șild	95288000
3	Piuliță	97157000
4	Cartuş cpl.	96339000
5	Pulverizator aer cpl.	95267000
6	Manetă de tragere	96657000
7	Furtun de racordare 450 mm	97206000
8	Sistem de fixare cpl.	13961000
9	Articulație sferică	97362000

Accesorii opționale

X	Set de chei pentru montare (nu este inclus în setul livrat)	58085000
---	--	----------

Προσοχή! Η μπαταρία πρέπει να τοποθετηθεί, να πλυθεί και να ελεγχθεί με βάση τους ισχύοντες κανόνες υδραυλικής τέχνης

Τεχνικά Χαρακτηριστικά

Τυποποιημένη κεντρική βάνα με ελαχιστοποιητή νερού (EcoSmart®) (περιοριστική διάταξη νερού)

Κατανάλωση νερού με ελαχιστοποιητή νερού:	7 l/min 0,3 MPa
Κατανάλωση νερού χωρίς ελαχιστοποιητή νερού:	10 l/min 0,3 MPa
Λειτουργία πίεσης:	max. 1,0 MPa
Συνιστώμενη λειτουργία πίεσης:	0,1 - 0,5 MPa
Πίεση ελέγχου:	1,6 MPa
(1 MPa = 10 bar = 147 PSI)	
Θερμοκρασία ζεστού νερού:	max. 80° C
Συνιστώμενη θερμοκρασία ζεστού νερού:	65° C

Οι αναμεικτικές μπαταρίες Hansgrohe μπορούν να λειτουργούν και σε συνδυασμό με ταχυθερμοσίφωνες θερμικού ή υδραυλικού ελέγχου, εφόσον η ελάχιστη πίεση ροής είναι 0,15 MPa.

Εάν παρουσιαστεί πρόβλημα με τον ταχυθερμοσίφωνα ή όταν απαιτείται περισσότερο νερό, μπορεί να απομακρυνθεί ο ελαχιστοποιητής νερού (EcoSmart®), (μειωτής ροής 5a), ο οποίος βρίσκεται πίσω από το φίλτρο.

Ανταλλακτικά (βλ. σελίδα 3)

1	Λαβή	95287000
2	Ροζέτα	95288000
3	Παξιμάδι	97157000
4	Φυσίγγιο, πλήρες	96339000
5	Φίλτρο, πλήρες	95267000
6	Ράβδος έλξης	96657000
7	Εύκαμπτος σωλήνας παροχής 450 mm	97206000
8	Σταθεροποίηση κορμού, πλήρης	13961000
9	Σφαιρική άρθρωση	97362000

Ειδικά αξεσουάρ

X	Σετ κλειδίων συναρμολόγησης (δεν περιλαμβάνεται στον παραδοτέο εξοπλισμό)	58085000
---	---	----------

هام! يجب تركيب الوصلة واستخدامها واختبارها وفقاً للمعايير المعمول بها.

المواصفات الفنية

تم إنتاج هذه الخلاط في سلسلة واحدة مع EcoSmart® (محدد تدفق المياه).

7 l/min 0,3 MPa	معدل تدفق المياه باستخدام مخفف المياه:
10 l/min 0,3 MPa	معدل تدفق المياه بدون استخدام مخفف المياه:
max. 1,0 MPa	ضغط التشغيل:
0,1 - 0,5 MPa	ضغط التشغيل الموصى به:
1,6 MPa	ضغط الاختبار:
	(1 MPa = 10 بار = 147 PSI)
max. 80° C	درجة حرارة الماء الساخن:
65° C	درجة الحرارة الموصى بها للماء الساخن:

يمكن استخدام خلاطات هانزجره أحادية المقيض مع سخانات تدفق الماء ذات التحكم الهيدروليكي أو الحراري، مع ضغط تدفق لا يقل عن 1.5 بار.

عند حدوث مشكلات مع سخان الماء الفوري أو عند الرغبة في الحصول على نسبة دفع مياه أكبر، في هاتين الحالتين يمكن إستبعاد (EcoSmart® 5a)، والذي يوجد في قاع المحول

قطع الغيار (راجع صفحة 3)

95287000	1	مقبض
95288000	2	لوحة الزينة
97157000	3	صمولة
96339000	4	خرطوشة
95267000	5	تجهيزة تهوية
96657000	6	قضيب السحب
97206000	7	خرطوم التوصيل 450mm
13961000	8	طقم التثبيت
97362000	9	وصلة كروية

ملحقات خاصة

58085000	X	طقم عدد خاصة (غير مدرج مع المحتويات المسلمة)
----------	---	--

Pozor! Armaturo je potrebno montirati, splakniti in testirati v skladu z veljavnimi predpisi.

Tehnični podatki

Ta serija armatur je opremljena z EcoSmart® (omejevalnikom pretoka vode)

Pretok vode z EcoSmartjem (omejevalnikom pretoka):	7 l/min 0,3 MPa
Débit con EcoSmart:	10 l/min 0,3 MPa
Delovni tlak:	max. 1,0 MPa
Priporočeni delovni tlak:	0,1 - 0,5 MPa
Preskusni tlak:	1,6 MPa
(1 MPa = 10 bar = 147 PSI)	
Temperatura tople vode:	max. 80° C
Priporočena temperatura tople vode:	65° C

Enoročne mešalne baterije Hansgrohe lahko uporabljate v povezavi s hidravlično in termično uravnavanimi pretočnimi grelniki, če je pretočni tlak najmanj 0,15 MPa.

Če imate probleme s pretočnim grelnikom ali če želite večji pretok vode, lahko odstranite EcoSmart® (omejevalnik pretoka vode 5a), ki se nahaja za perlatorjem.

Rezervni deli (glejte stran 3)

1	Ročka	95287000
2	Rozeta	95288000
3	Matica	97157000
4	Vložek	96339000
5	Perlator kpl.	95267000
6	Vlečni drog	96657000
7	Priključna gibka cev 450 mm	97206000
8	Pritrdilni komplet	13961000
9	Krogelni zgib	97362000

Poseben pribor

X	Komplet ključev za montažo (Ni vključeno)	58085000
---	---	----------

Tähelepanu! Seadmestiku paigaldamine, läbipesu ja kontrollimine peab toimuma vastavalt kehtivatele normidele.

Tehnilised andmed

Segistisari on toodetud koos EcoSmart® veehulgapiirajaga

Läbivool EcoSmart'i korral:	7 l/min 0,3 MPa
Läbivool ilma EcoSmart'ita:	10 l/min 0,3 MPa
Töörõhk	max. 1,0 MPa
Soovitav töörõhk:	0,1 - 0,5 MPa
Kontrollsurve:	1,6 MPa
(1 MPa = 10 baari = 147 PSI)	
Kuuma vee temperatuur:	max. 80° C
Soovitav kuuma vee temperatuur:	65° C

Hansgrohe ühekäe segisteid võib kasutada koos hüdrautiliselt ja termiliselt juhitavate boileritega, kui vee rõhk on vähemalt 0,15 MPa.

Kui esineb probleeme läbivooluboileiga või kui soovitate, et vee läbivool oleks suurem, tuleks sõela taga asuv EcoSmart® (veehulgapiiraja 5a) eemaldada.

Varuosad (vt lk 3)

1	käepide	95287000
2	äärik	95288000
3	mutter	97157000
4	tööelement	96339000
5	õhustaja kpl	95267000
6	tõmbekang	96657000
7	ühendusvoolik 450 mm	97206000
8	kinnituskomplekt	13961000
9	kuulliigid	97362000

Spetsiaalne lisavarustus

X	paigaldusvõtmete komplekt (ei sisaldu komplektis)	58085000
---	---	----------

Uzmanību! Jaucējkrāns jāmontē, jāskalo un jāpārbauda atbilstoši spēkā esošajām normām.

Tehniskie dati

Jaucējkrāns tiek ražots kopā ar EcoSmart® (caurteces ierobežotājs)

Caurteces intensitāte ar EcoSmart:	7 l/min 0,3 MPa
Caurteces intensitāte bez EcoSmart:	10 l/min 0,3 MPa
Darba spiediens:	max. 1,0 MPa
Ieteicamais darba spiediens:	0,1 - 0,5 MPa
Pārbaudes spiediens:	1,6 MPa
(1 MPa = 10 bar = 147 PSI)	
Karstā ūdens temperatūra:	max. 80° C
Ieteicamā karstā ūdens temperatūra:	65° C

Hansgrohe viensviras jaucejkrānus var izmantot kombinācijā ar hidrauliski un termiski vadāmiem caurteces sildītājiem, ja plūsmas spiediens ir vismaz 0,15 MPa.

Ja rodas problēmas ar caurteces sildītāju vai arī ja nav pietiekama ūdens plūsma, jānoņem EcoSmart® (caurteces ierobežotājs 5a), kur atrodas aiz aeratora.

Rezerves daļas (skat. 3. lpp.)

1	rokturis	95287000
2	Rozete	95288000
3	uzgrieznis	97157000
4	Kartuša, kompl.	96339000
5	Aeratora kompl.	95267000
6	Izvelkamais stienis	96657000
7	Pieslēguma šļūtene 450 mm	97206000
8	Stiprinājuma elementu kompl.	13961000
9	Lodveida šarnīrs	97362000

Speciāli aksesuāri

X	Montāžas atslēgu komplekts (komplektā netiek piegādāts)	58085000
---	---	----------

Pažnja! Armatura mora biti postavljena, isprana i testirana prema važećim normama.

Tehnički podaci

Ove armature imaju serijski ugrađen EcoSmart® (ograničavač protoka vode).

Protok vode sa EcoSmart-om:	7 l/min 0,3 MPa
Protok vode bez EcoSmart-a:	10 l/min 0,3 MPa
Radni pritisak:	max. 1,0 MPa
Preporučeni radni pritisak:	0,1 - 0,5 MPa
Probni pritisak:	1,6 MPa
(1 MPa = 10 bar = 147 PSI)	
Temperatura vruće vode:	max. 80° C
Preporučena temperatura vruće vode:	65° C

Hansgrohe jednoručni mešači se mogu koristiti s hidraulički i termički kontrolisanim protočnim bojlerima, ako je pritisak najmanje 0,15 MPa.

Ako dolazi do problema sa protočnim bojlerima ili ne izlazi dovoljno vode, EcoSmart® (ograničavač protoka vode 5a) lociran iza aeratora mora biti uklonjen.

Rezervni delovi (vidi stranu 3)

1	Ručica	95287000
2	Rozeta	95288000
3	Navrtka	97157000
4	Kartuša kompl.	96339000
5	Aerator kompl.	95267000
6	Vučna šipka	96657000
7	Priključno crevo 450 mm	97206000
8	Kompletna pričvrtna garnitura	13961000
9	Kuglični zglob	97362000

Poseban pribor

X	Set ključeva za montažu (Nije sadržano u isporuci)	58085000
---	--	----------

Obs! Armaturen skal monteres, spyles og sjekkes iht. gyldige standarder.

Tekniske data

Armatur er standardmessig utstyrt med EcoSmart® (gjennomstrømningsbegrenser)

Gjennomstrømningsytelse med EcoSmart:	7 l/min 0,3 MPa
Gjennomstrømningsytelse uten EcoSmart:	10 l/min 0,3 MPa
Driftstrykk	max. 1,0 MPa
Anbefalt driftstrykk:	0,1 - 0,5 MPa
Prøvetrykk	1,6 MPa
(1 MPa = 10 bar = 147 PSI)	
Varmtvannstemperatur	max. 80° C
Anbefalt temperatur for varmt vann	65° C

Armaturer fra Hansgrohe kan brukes sammen med hydraulisk og termisk strypte gjennomstrømningsovnner når gjennomstrømningstrykket er på minst 0,15 MPa.

Ved problemer med gjennomstrømningsovnner, eller når man ønsker en større vanngjennomstrømning, kan EcoSmart® (gjennomstrømningsbegrenser 5a) fjernes. Den sitter bak luftdysene.

Servicelever (se side 3)

1	Grep	95287000
2	Rosett	95288000
3	Mutter	97157000
4	Kartusj	96339000
5	Luftsprudler kpl.	95267000
6	Trekkstang	96657000
7	Tilkoblingslange 450 mm	97206000
8	Skauffeste kpl.	13961000
9	Kuleledd	97362000

Ekstratilbehør

X	Sett med montasjenøkler (ikke med i leveransen)	58085000
---	---	----------

Внимание! Арматурата трябва да се монтира, промие и провери в съответствие с валидните норми.

Технически данни

Арматурата е оборудвана серийно с EcoSmart® (ограничител на протичане).

Мощност на потока с EcoSmart (ограничител на протичане):	7 l/min 0,3 MPa
Мощност на потока без EcoSmart (ограничител на протичане):	10 l/min 0,3 MPa
Работно налягане:	max. 1,0 MPa
Препоръчително работно налягане:	0,1 - 0,5 MPa
Контролно налягане:	1,6 MPa
(1 MPa = 10 bar = 147 PSI)	
Температура на горещата вода:	max. 80° C
Препоръчителна температура на горещата вода:	65° C

Смесителите с една ръкохватка на Hansgrohe могат да се използват във връзка с хидравлично и термично управляеми проточни нагреватели, ако хидравличното налягане е минимум 0,15 МПа.

При проблеми с проточния нагревател или когато желаете по-голяма пропускателна способност на водата, може да отстраните EcoSmart® (ограничителя на протичане 5a), който се намира зад аератора.

Сервизни части (вижте стр. 3)

1	Ръкохватка	95287000
2	Розетка	95288000
3	Гайка	97157000
4	Гилзи компл.	96339000
5	Аератор компл.	95267000
6	Съединителна щанга	96657000
7	Свързващ маркуч 450 mm	97206000
8	Закрепване на шийките компл.	13961000
9	Сферична става	97362000

Специални принадлежности

X	Монтажни ключове компл. (не се съдържа в обема на доставка)	58085000
---	---	----------

Kujdes! Armatura duhet montuar, shpërlarë dhe kontrolluar në bazë të normave të vlefshme.

Të dhëna teknike

Armatura sipas serisë është e pajisur me EcoSmart® (Kufizues i rrjedhjes).

Kapaciteti i rrjedhjes me EcoSmart:	7 l/min 0,3 MPa
Kapaciteti i rrjedhjes pa EcoSmart:	10 l/min 0,3 MPa
Presioni gjatë punës	max. 1,0 MPa
Presioni i rekomanduar:	0,1 - 0,5 MPa
Presioni për provë:	1,6 MPa
(1 MPa = 10 bar = 147 PSI)	
Temperatura e ujit të ngrohtë	max. 80° C
Temperatura e rekomanduar e ujit të ngrohtë:	65° C

Armaturat me ujë të përzier të Hansgrohe mund të përdoren në kombinim me ngrohës elektrikë të ujit të drejtuar në mënyrë hidraulike ose termike nëse presioni i rrjedhjes është minimumi 0,15 MPa.

Nëse lindin probleme me ngrohësin elektrik të ujit ose nëse dëshironi të keni më shumë vëllim uji, atëherë mund të ç'monohet EcoSmart® (kufizuesi i rrjedhjes së ujit 5a), i cili ndodhet pas perlatorit..

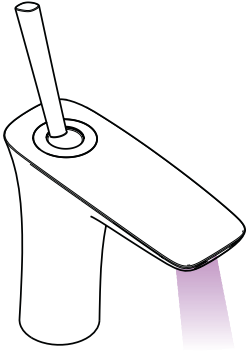
Pjesë ndërrimi (shih faqen 3)

1	Dorezë	95287000
2	Rozeta	95288000
3	Dado	97157000
4	Kaseta komplet	96339000
5	Perlator komplet	95267000
6	Shtanga tërheqëse	96657000
7	Zorra e lidhjes 450 mm	97206000
8	Montimi i boshtit komplet	13961000
9	Nyje sferike	97362000

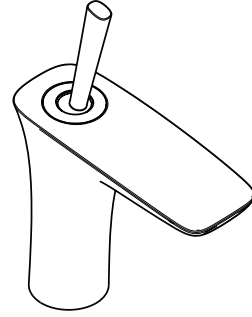
Pajisje të posaçme

X	Kompleti i çelësave të montimit (nuk përfshihet në vëllimin e furnizimit)	58085000
---	--	----------

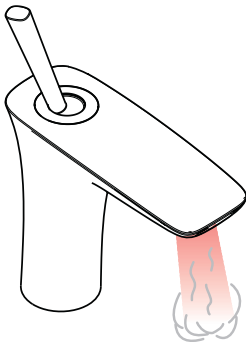
**Bedienung / Instructions de service / Operation / Procedura / Manejo / Bediening /
Brugsanvisning / Funcionamento / Obsługa / Ovládání / Obsluha / 操作 / Эксплуатация /
Használat / Käyttö / Hantering / Eksploatacija / Upotreba / Kullanımı / Utilizare /
Χειρισμός / التشغيل / Upravljanje / Kasutamine / Lietošana / Rukovanje / Betjening /
Обслужване / Përdorimi**



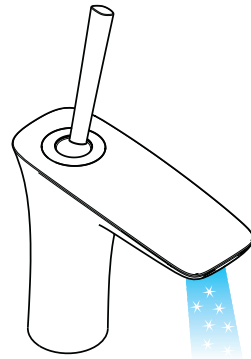
öffnen / ouvert / open / aperto / abierto / open /
åbne / abrir / otworzyć / otevřít / otvorit / 开 /
открыть / nyitás / avaaaminen / öppna / at-
daryti / Отваранје / açmak / deschide / ανοικτό /
فتح / odpreti / avage / atvērt / otvoriti / åpne /
отваряне / hare



schließen / fermé / close / chiudere / cerrar /
sluiten / lukke / fechar / zamknąć / zavřít /
uzavriev / 关 / закрыть / bezárás / sulkeminen /
stänga / uždaryti / Zatvaranje / kapatmak /
încide / κλειστό / إغلاق / zapreti / sulgege /
aizvērt / zatvori / lukke / затваряне / mbylle



warm / chaud / hot / caldo / caliente / warm /
varmt / quente / ciepła / teplá / teplá / 热 /
горячая / meleg / lämmin / varmt / karštas /
Vruća voda / sıcak / cald / ζεστό / ساخن /
toplo / kuum / karsts / topla / varm / тепло / i
ngrohtë



kalt / froid / cold / freddo / frío / koud /
koldt / fría / zimna / studená / studená / 冷 /
холодная / hideg / kylmä / kallt / šaltas / Hlad-
no / soğuk / rece / κρύο / بارد / mrzlo / külm /
auksts / hladno / kaldt / студено / i ftohtë

hansgrohe

Hansgrohe · Postfach 1145 · D-77761 Schiltach · Telefon +49 (0) 78 36/51-1282 · Telefax +49 (0) 7836/511440
E-Mail: info@hansgrohe.com · Internet: www.hansgrohe.com

7/2009
9.04859.01